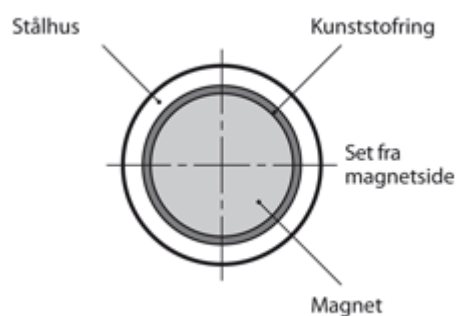


Varenummer: 201221493

Beskrivelse: E+G Magnet m/gevindbøsning GN 50.2-SC-32-M5
Samarium cobalt - 200° C, 220N

Mål



d1 = 32 ±0,1

d2 = M5x8,5

d3 = 10 ±0,2

h = 7 ±0,2

Holdekraft N = 220

Materiale = SC Samarium cobalt - 200° C

t = 8